



# LINIA ARKIMEDE SUPPORT REGLABIL

1 Cover din Cauciuc

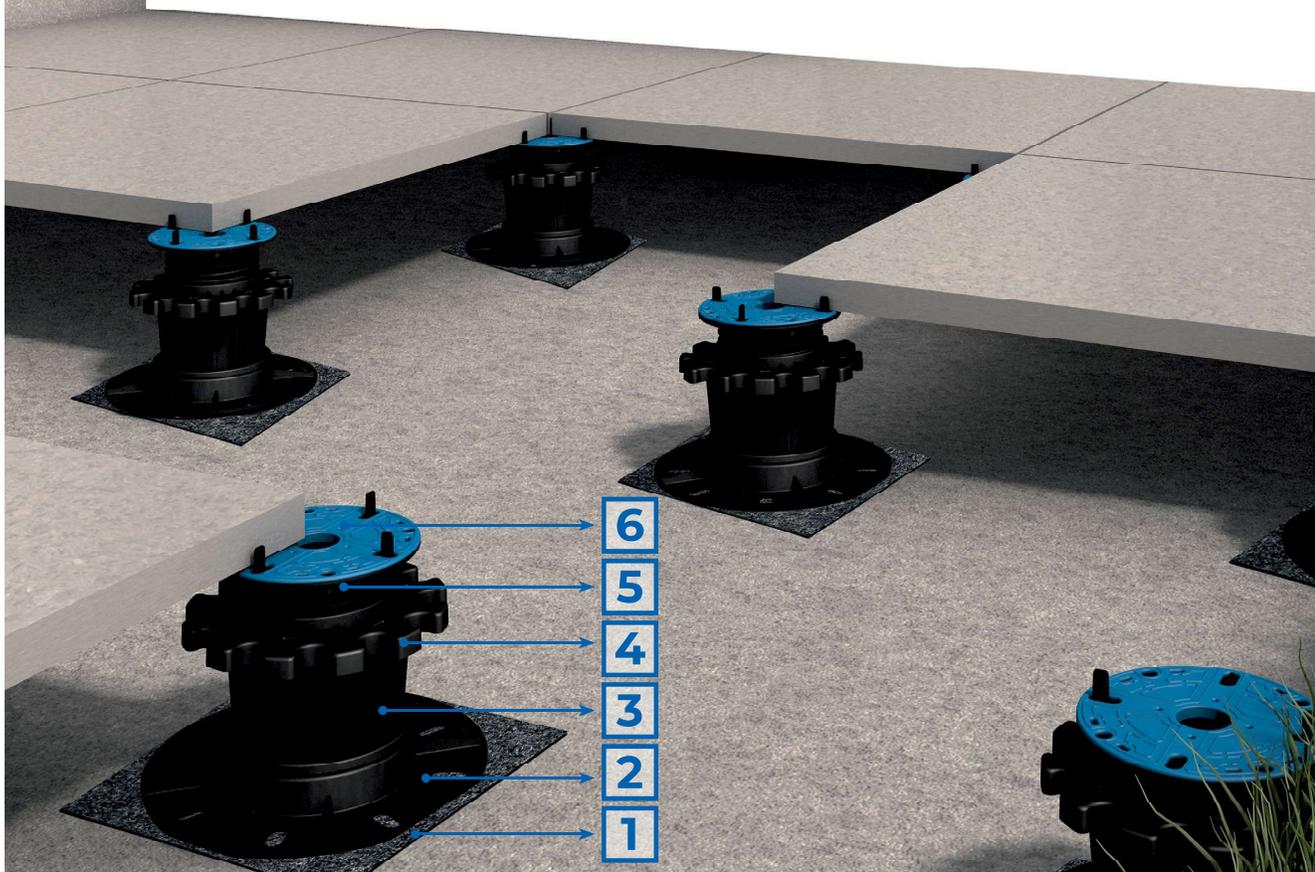
2 Bază

3 Prelungire

4 Inel Rotativ

5 Suport pentru Plăci

6 Garnitură Antialunecare



## SUPORT TELESCOPIC ARKIMEDE NANO PREMONTAT

Cod	Img.	Produs	H (mm)	Pac.	Palet	UM
TER09-1145/4A2M	01	ARKIMEDE Nano - Aripioare cu grosimea 2 mm h 10 mm	de la 18 la 36	30 bc.	1.350 bc.	bc.
TER09-1145/4A4M	01	ARKIMEDE Nano - Aripioare cu grosimea 4 mm h 10 mm	de la 18 la 36	30 bc.	1.350 bc.	bc.
TER09-1145/1A	02	ARKIMEDE Nano - Pentru elemente din lemn	de la 18 la 36	30 bc.	1.200 bc.	bc.

## PRELUNGIRE - ARKIMEDE NANO

Cod	Produs	Dim. (mm)	Pac.	Palet	UM
TER09-1145/P9*	ARKIMEDE - Prelungire 9 mm	9 mm	30 bc.	3.780 bc.	bc.

\*Accesoriu suplimentar. Un pachet de Arkimede Nano include deja 30 de extensii de 9 mm.

### DESCRIERE

Suportul ARKIMEDE Nano Telescopic cu înălțime reglabilă de la minim 18 mm până la 36 mm. Suprafața suport a bazei este egală cu 314 cm<sup>2</sup>. Diametrul suportului pentru placi este de 120 mm, cu o suprafață de sprijin de 113 cm<sup>2</sup>. Versiuni disponibile:

- Pachet format din bază, inel rotativ filetat și terminal cu 4 aripioare, grosime 2 mm și completat cu prelungire de 9 mm.
- Pachet alcătuit din bază, inel rotativ filetat și 4 aripioare, grosime 4 mm și completat cu extensie de 9 mm.
- Pachet alcătuit din bază, inel rotativ filetat și terminal de 1 aripă pentru elemente din lemn și completat cu extensie de 9 mm.

Baza permite curgerea corectă a apei.

### MATERIALE

Suport Arkimede și prelungiri telescopice din PP (polipropilenă).

### UTILIZARE

Suport Telescopic Arkimede, folosit în zonele exterioare, terase, Prelungiri, utilizate pentru extinderea cotei suportului telescopic ARKIMEDE.



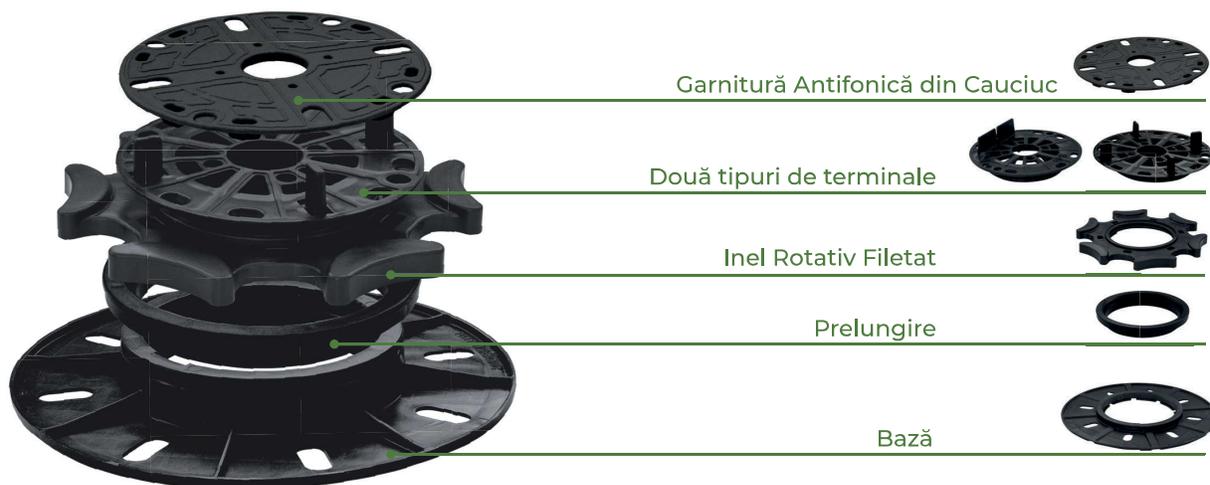
01. PENTRU PLĂCI



02. PENTRU ȘIPCI



h. 9 mm



## SUPORT TELESCOPIC ARKIMEDE PREMONTAT

Cod	Img.	Produs	H (mm)	Pac.	Palet	UM
TER09-1143/4A2M	01	ARKIMEDE - Aripioare cu grosimea 2 mm h 10 mm	da 35 a 60	30 bc.	1.350 bc.	bc.
TER09-1143/4A4M	01	ARKIMEDE - Aripioare cu grosimea 4 mm h 10 mm	da 35 a 60	30 bc.	1.350 bc.	bc.
TER09-1143/1A	02	ARKIMEDE - Pentru elemente din lemn	da 35 a 60	30 bc.	1.200 bc.	bc.

## PRELUNGIRE - ARKIMEDE

Cod	Img.	Produs	Dim. (mm)	Pac.	Palet	UM
TER09-1143/P25	A	ARKIMEDE - Prelungire 25 mm	25 mm	30 bc.	2.160 bc.	bc.
TER09-1143/P50	B	ARKIMEDE - Prelungire 50 mm	50 mm	30 bc.	1.620 bc.	bc.
TER09-1143/P100	C	ARKIMEDE - Prelungire 100 mm	100 mm	30 bc.	1.200 bc.	bc.

### DESCRIERE

Supportul ARKIMEDE Telescopic cu înălțime reglabilă de la minim 35 mm. Suprafața suport a bazei este egală cu 314 cm<sup>2</sup>. Diametrul suportului pentru plăci este de 120 mm, cu o suprafață de sprijin de 113 cm<sup>2</sup>. Versiuni disponibile:

- Pachet format din bază, inel rotativ filetat și terminal cu 4 aripioare, grosime 2 mm și completat cu prelungire de 2 mm.
  - Pachet alcătuit din bază, inel rotativ filetat și 4 aripioare, grosime 4 mm și completat cu extensie de 4 mm.
  - Pachet alcătuit din bază, inel rotativ filetat \_\_\_\_\_ și terminal de 1 aripă pentru elemente din lemn și completat cu extensie de 9 mm.
- Baza permite curgerea corectă a apei.

### MATERIALE

Support Arkimedede și prelungiri telescopice din PP (polipropilenă).

### UTILIZARE

Support Telescopic Arkimedede, folosit în zonele exterioare, terase. Prelungiri, utilizate pentru extinderea cotei suportului telescopic ARKIMEDE.



01. PENTRU PLĂCI



02. PENTRU ȘIPCI



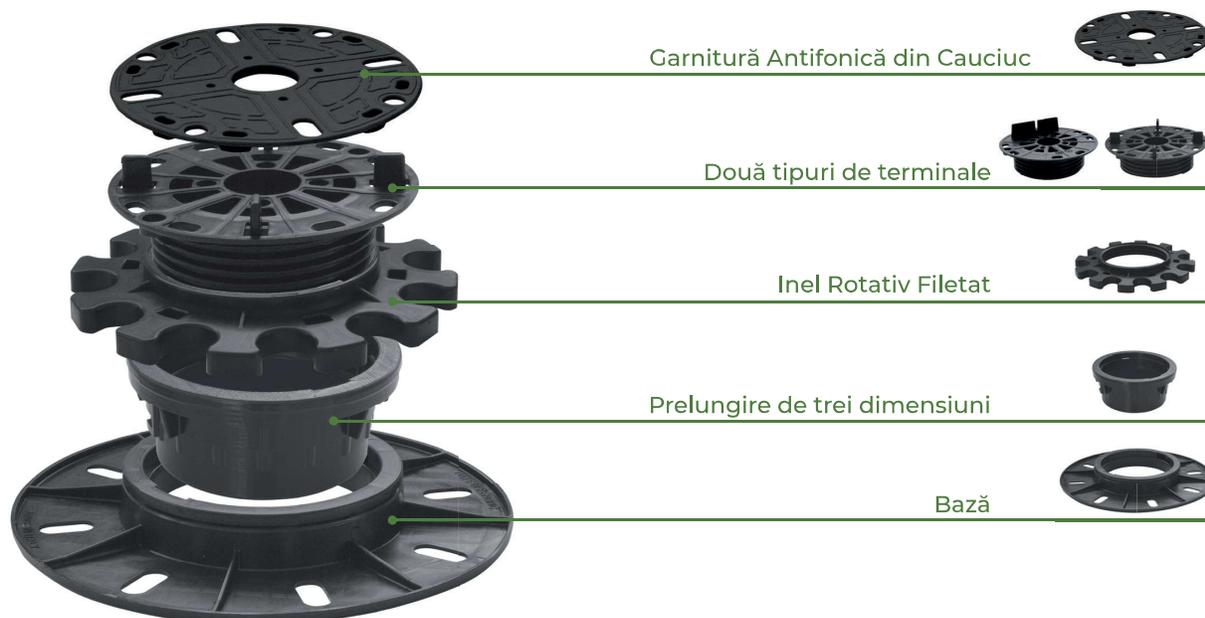
A. h. 25 mm



B. h. 50 mm



C. h. 100 mm



## KIT SUPORT ȘIPCĂ PENTRU ARKIMEDE

Cod	Img.	Produs	Dim. (mm)	Pac.	Palet	UM
TER09-1149	01	Riglă din Aluminiu cu șipcă în formă "V"	2.000	30 bc.	750 bc.	bc.
TER09-1151	02	Suport pentru Riglă	-	30 bc.	6.000 bc.	bc.
MIN01-5200P		Fixala Plus - Șurub Autoforant	ø 3,5 x 25	1.000 bc.	384.000 bc.	pac.

### DESCRIERE

Kitul format dintr-o riglă rectangulara din aluminiu, suport de prindere și fixarea riglei pentru Arkimede.

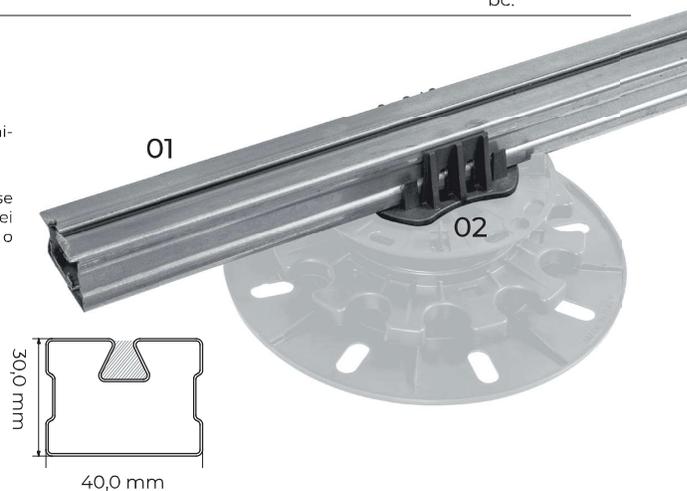
### MATERIALE

Suport pentru riglă realizat din PP (polipropilene), riglă realizată din aluminiu.

### UTILIZARE

Folosit la crearea de structuri pentru asamblarea de terase în spații deschise cu suporturi Arkimede. Introducerea șipcii "V" în canalul predefinit al riglei și fixarea ulterioară, cu șuruburi autoforante, asigură o blocare perfectă și o etanșare optimă.

Distanța recomandată pentru montaj este din 50 în 50 cm



### MONTAREA SUPORTULUI



### RIGLĂ DIN ALUMINIU



## KIT PLACĂ PENTRU FINISAJE LATERALE – ARKIMEDE

Cod	Produs	Dim. (mm)	Pac.	Palet	UM
TER09-1152B	Set 10 plăci pentru finisaje laterale cu 20 de aripioare	204 x 204	4 set	140 set	set
TER09-1153B	Set 10 plăci pentru finisaje laterale cu 10 de aripioare	-	25 set	400 set	set

### DESCRIERE

Kit tip placă pentru finisarea laterală a plăcilor la pardoseli în spații deschise, cu ajutorul suporturilor Arkimede.

### MATERIALE

Fabricat din PP (polipropilenă).

### UTILIZARE

Utilizat pentru fixarea finisajului perimetral fără perete lateral de susținere, în montajul pardoselelor suspendate cu suporturi Arkimede.

Aripioarele reglabile permit montarea plăcilor de diferite grosimi într-un mod ușor și rapid.

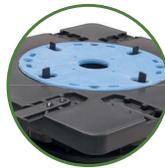
Placa este compatibilă numai cu capul Arkimede pentru plăci, cu aripioare de 2 și 4 mm.



COMPATIBIL CU  
**ARKIMEDE**  
PENTRU LEMN



**ARIPIOARE**  
REGLABILE  
DE LA 8 LA 38 mm



COMPATIBILĂ  
CU NIVELATOR  
DIN CAUCIUC  
ANTIFONIC

## CLEME DIN INOX PENTRU FIXAREA LATERALĂ A PLĂCILOR

Cod	Produs	Dim. (mm)	Pac.	Palet	UM
TER09-1146/C	Clemă cu montare sub bază pentru fixarea laterală a finisajelor cu grosimea de 10 mm	-	80 bc.	-	bc.
TER09-1146/E	Clemă plată pentru plăci utilizate la finisare laterală cu grosimea de 10 mm	-	80 bc.	-	bc.
TER09-1146/D	Clemă cu montare sub bază pentru fixarea laterală a finisajelor cu grosimea de 20 mm	-	80 bc.	-	bc.
TER09-1146/F	Clemă plată pentru plăci utilizate la finisare laterală cu grosimea de 20 mm	-	80 bc.	-	bc.

### DESCRIERE

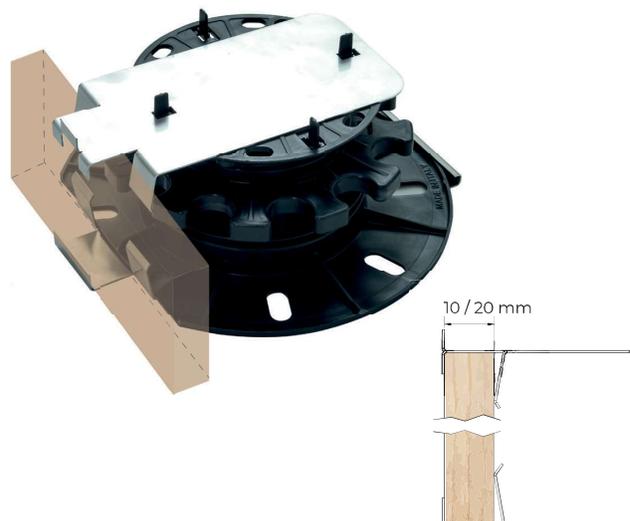
Clema care permite, la instalarea podelelor suspendate, finisarea perimetrală în absența unui perete lateral de susținere. Concepută special pentru utilizarea numai cu suportii flotanti Dakota, Arkimede și Arkimede Nano.

### MATERIALE

Fabricat din oțel inox.

### UTILIZARE

Utilizat la finisarea perimetrală în absența unui perete lateral de susținere, la montarea pardoselilor flotante cu suporturi Arkimede.



## CLEMĂ DIN INOX PENTRU SPRIJIN PERIMETRAL PENTRU FINISAJUL CU PLĂCI

Cod	Produs	Dim. (mm)	Pac.	Palet	UM
TER09-1146/A	Clemă De Susținere Perimetrală	-	139 bc.	-	bc.

### DESCRIERE

Clema pentru montarea perimetrală a plăcilor pentru pardoseli flotante. Clema permite evitarea contactului dintre plăci și perete, cu o formă specială care permite absorbția eventualelor mișcări și a posibilităților de dilatare.

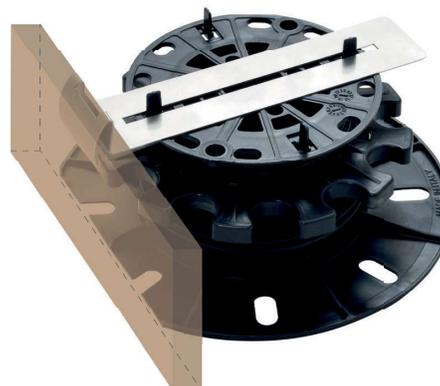
Concepută special pentru utilizarea la toate suporturile flotante Dakota: Arkimede, Arkimede Nano și Support 3D Telescopic.

### MATERIALE

Fabricat din oțel inox.

### UTILIZARE

Utilizat pentru montarea plăcilor perimetrare cu suporturi pentru pardoseli flotante Dakota.



## COVER PROTECTIE FONICĂ DIN CAUCIUC

Cod	Produs	Dim. (mm)	Pac.	Palet	UM
TER09-1144	Cover protectie Fonică din Cauciuc	200 x 200 - spess. 3	80 bc.	6.720 bc.	bc.

### DESCRIERE

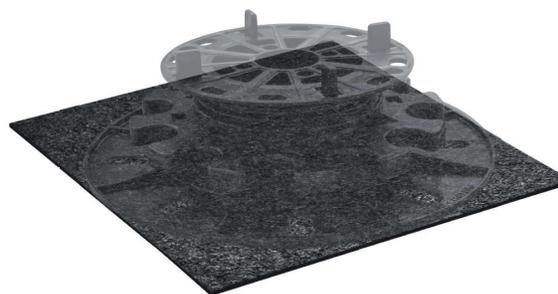
Cover protecție fonică din cauciuc pentru suport telescopic ARKIMEDE cu grosimea de 3 mm.

### MATERIALE

Fabricat din cauciuc reciclat (TPV).

### UTILIZARE

Se poziționează la baza suportului telescopic ARKIMEDE pentru a reduce zgomotul cauzat de pași până la 12 dB.



## CLEVER - COMPENSATOR DE PANTĂ

Cod	Produs	Dim. (mm)	Sac.	Pac.	Palet	UM
TER09-1143/C1	Clever pentru ARKIMEDE - Pantă 1 %	ø 120 mm	30 bc.	360 bc.	32.400 bc.	bc.
TER09-1143/C3	Clever pentru ARKIMEDE - Pantă 3 %	ø 120 mm	30 bc.	360 bc.	32.400 bc.	bc.
TER09-1143/C5	Clever pentru ARKIMEDE - Pantă 5 %	ø 120 mm	30 bc.	180 bc.	16.200 bc.	bc.

### DESCRIERE

Compensator Pantă din cauciuc termoplastic.  
Diametru 120 mm, disponibil în 3 diferite Pantă 1, 3, 5%.

### MATERIALE

Fabricat din cauciuc termoplastic (TPE).

### UTILIZARE

Acesta permite compensarea pantei de la 1 la 5%.  
Pentru a fi poziționat pe terminalul suportului, printr-o rotație reglați panta în direcția dorită.  
Clever permite realizarea unei suprafețe perfect plane, reducând, de asemenea, zgomotul de trafic pietonal.



## GARNITURĂ DIN CAUCIUC ANTIFONICĂ

Cod	Produs	Dim. (mm)	Pac.	Palet	UM
TER09-1143/G	Garnitură din Cauciuc Antifonică pentru ARKIMEDE	ø 120 mm - gr. 2 mm	180 bc.	16.200 bc.	bc.

### DESCRIERE

Garnitură din cauciuc antifonică.  
Diametru 120 mm, grosime 2 mm.  
Se poziționează la partea superioară a suportului ARKIMEDE.

### MATERIALE

Fabricat din cauciuc termoplastic (TPE).

### UTILIZARE

Pentru a reduce zgomotul cauzat de trafic pietonal.

